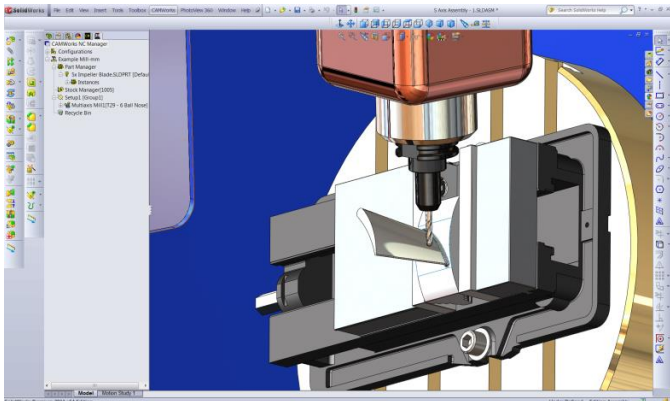


■ Premium バンドルの特徴

Standard と Milling-Pro バンドルのすべての機能に加え、同時 4/5 軸加工と、複合機では複数タレットの同期加工をサポートする、CAMWorks 最上位のバンドルです。

■ 同時 4/5 軸加工

CAMWorks の同時 4/5 軸加工モジュールは、様々なお客様のニーズへ柔軟に対応出来る幅広い機能をサポートしており、製造設備の能力を最大限に生かして、生産性を向上させます。



◆加工時間の短縮

複雑な曲面の切削時でも、常に工具の最も効率の良いポイントで加工されるよう主軸の傾斜を制御することで、加工時間を大幅に短縮できます。

◆美しい仕上がり面と工具の長寿命化

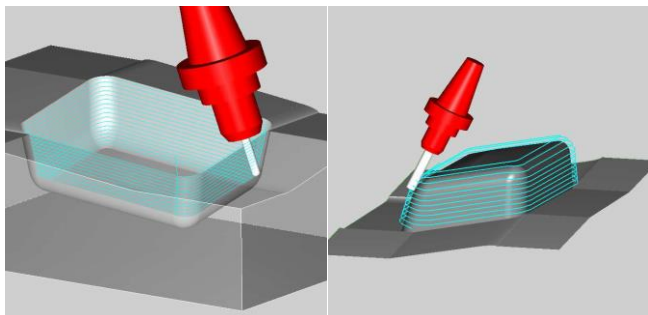
複雑に変化する曲面や曲面間のフィレット等の加工を、一定の工具当たり角度を保って滑らかに加工することで、美しい仕上がり面が得られます。またこれにより工具への負荷も最小化されるため、刃物面が健全に保持され長寿命化が図れます。

◆段取り工程の削減

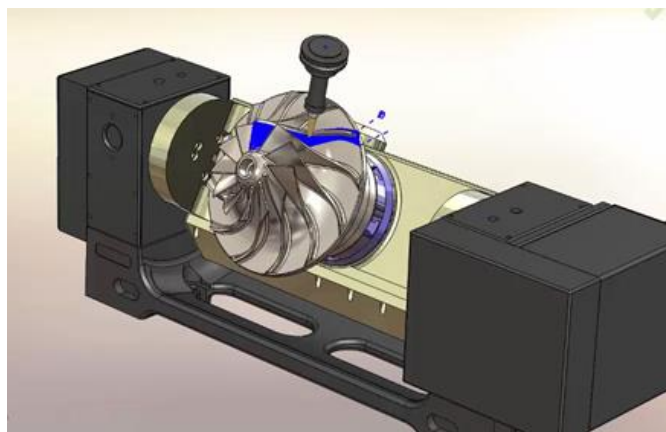
一旦ワークを固定すれば、取り付け面を除いた全ての加工面を一度に処理でき、段取り工程を大幅に削減できます。また角度面の加工では、使う工具やホルダとの干渉を加味して、自動的に主軸を傾斜させます。

◆工具・ホルダ選択可用性の向上

加工軸を傾斜させることでワークとホルダの干渉を防ぎ、工具突き出し量を最適化できるため、高価で特殊な工具やホルダの使用頻度を減らせ、部材コストを低減できます。

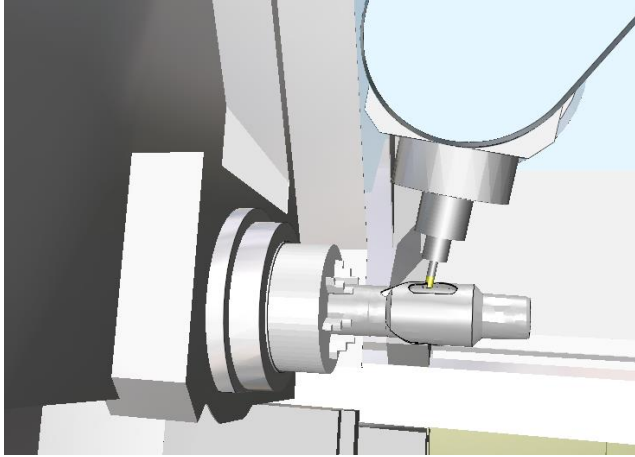


- 加工パターン
スワープ加工、輪郭加工、溝加工、深ポケットコーナー加工などに対応
- 工具の切削ポイント
切削中に主軸角度を制御して、工具の当たり面を自由に指示できます。特定の当たり面角度を維持することで、良好な仕上げ面が得られます。
- 干渉チェック
複雑な工具動作に追従して、工具（刃先、シャフト）とホルダの干渉を完全に回避できます。また特定の面をグループ分けして管理でき、そのグループの組み合わせで干渉をチェックできます。
- 可動範囲での制限
加工機の可動領域や傾斜軸のリミットに合わせてツールパスが自動的に制御されます。
- インペラー加工
インペラー部品の加工を円滑に行うため、多くの専用コマンドが用意されています。



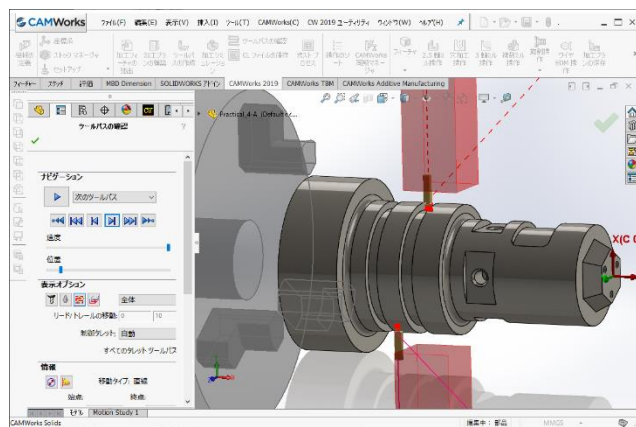
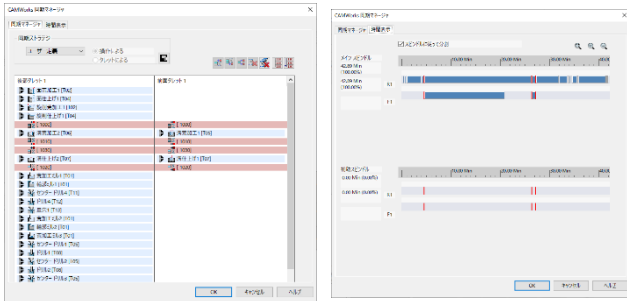
■ 様々な構造の加工機に対応

トランオンタイプのマシニングセンタから、複合加工機タイプまで、多様な構造の加工機で同時 4/5 軸加工をサポートします。



■ 複合加工機での同期加工をサポート

複数タレットを持つ複合加工機では、複数のタレットを同期させて加工でき、総加工時間を大幅に短縮出来ます。タレット間の同期は「同期マネージャ」にて、パス間の待ち合わせ動作を簡単に制御でき、時間表示画面では主・副スピンドル別に加工時間を視覚的に確認できます。



■ 機械シミュレータ (Std 版) を標準搭載

機械構造物との干渉もチェックできる機械シミュレータ CAMWorks Virtual Machine の Standard 版 (CL シミュレータ機能) を標準搭載しています。

※ 機械設定費は別途

CAMWorks で設定された治具、工具、ホルダ、ワークが自動的に反映されるため、シミュレーションに要する準備時間をほぼゼロにできます。

レポート機能により干渉の工程や位置も容易に把握できるため、即座に修正を行えます。

ほかオプション追加により、G コードシミュレータにも対応可能です。

